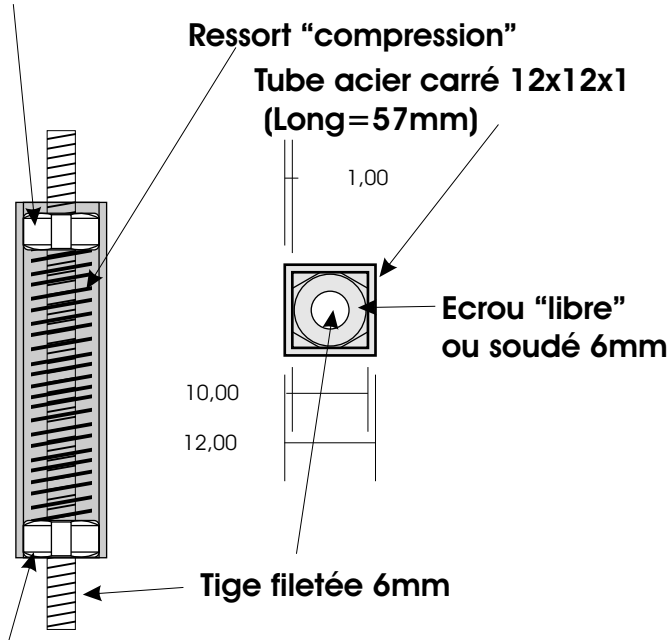


Ecrou "libre" 6mm



Ecrou soudé 6mm



Coulisse 27x10

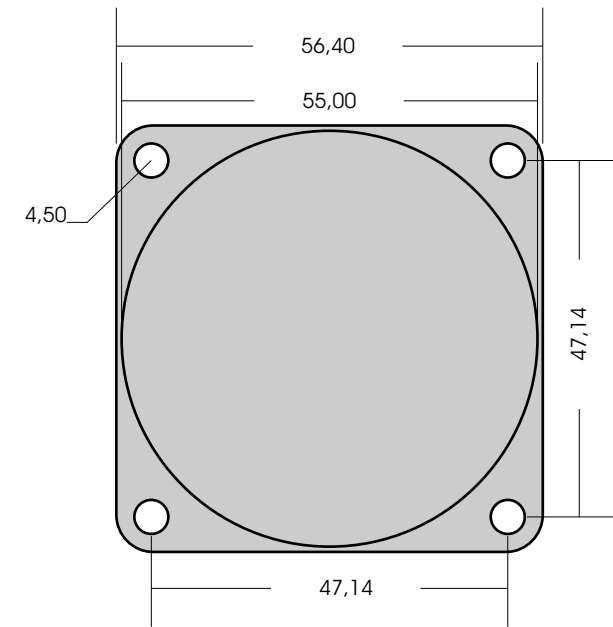


Ecrou "normal" 6mm

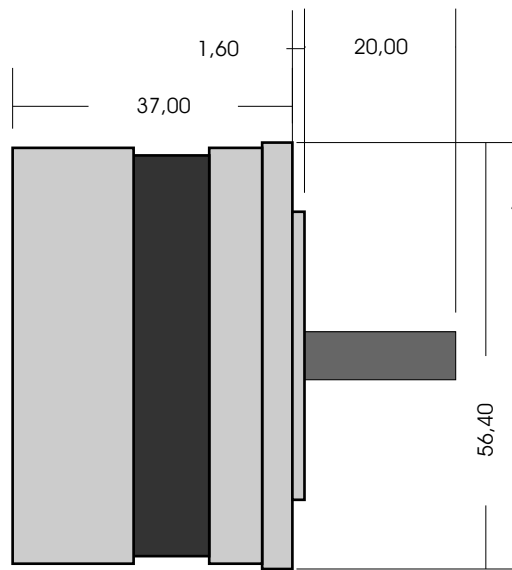


Ecrou "rectifié" 6mm

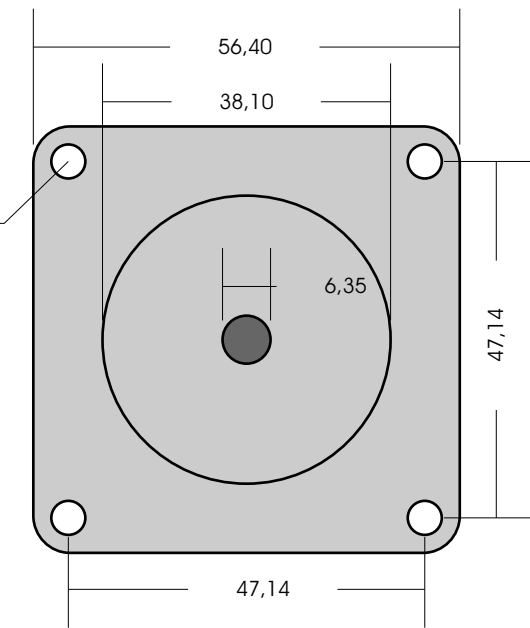
Modèles pièces et divers



Gabarit moteurs pas à pas utilisés
Côté arrière



Gabarit moteurs pas à pas utilisés
Vue latérale



Gabarit moteurs pas à pas utilisés
Côté axe

CNC FLTM (V1.0)

Echelle 1:1 - Y. Masquelier